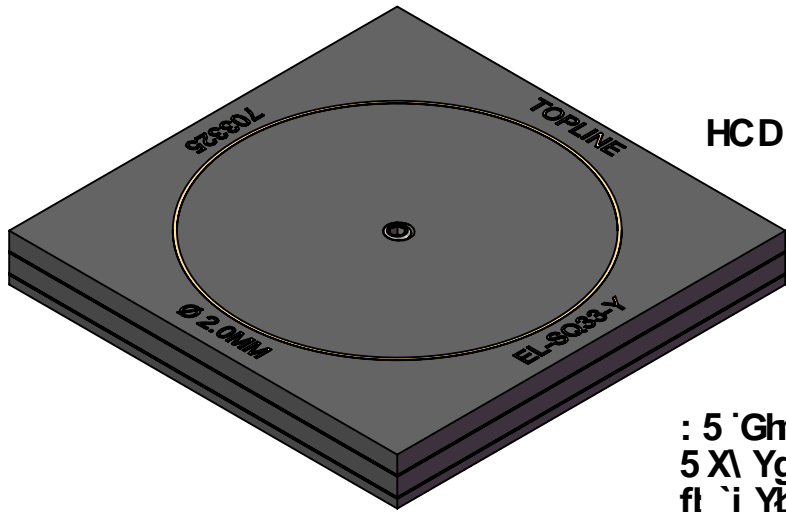
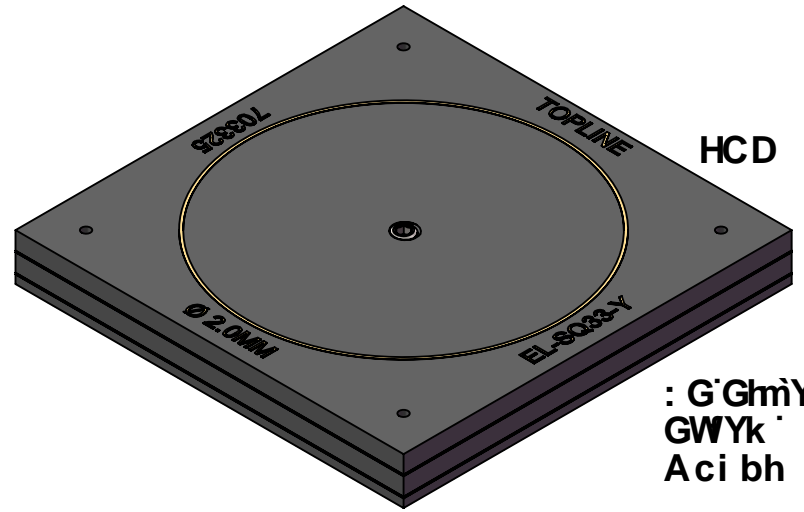


AC89 @G
5 HH5 7 < A9BH J5 F 5 H CBG



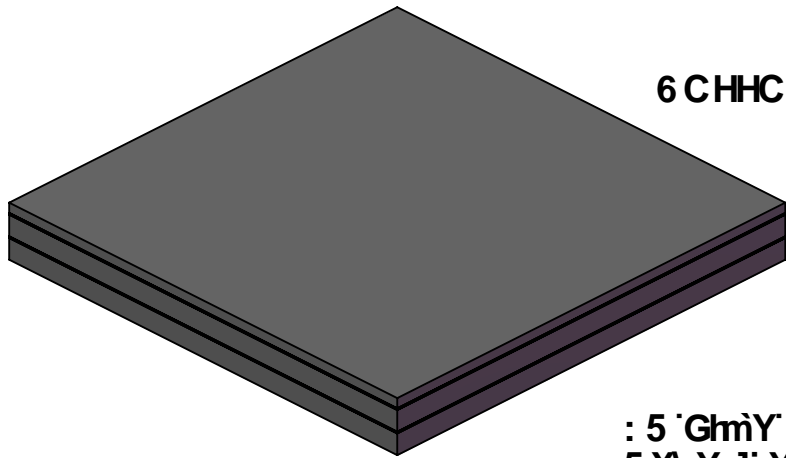
HCD

: 5 'Gm'Y'
5 X\ Ygjj Y'
fl i YL



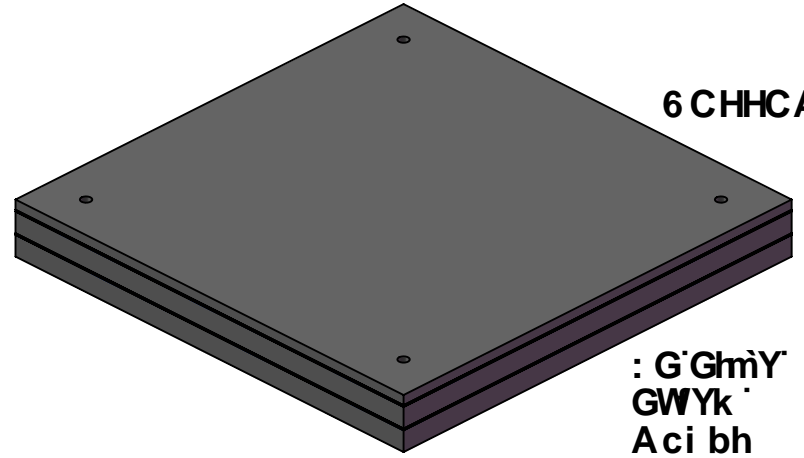
HCD

: G'Gm'Y'
GWYk'
Aci bh



6 CHCA

: 5 'Gm'Y'
5 X\ Ygjj Y'
fl i YL



6 CHCA

: G'Gm'Y'
GWYk'
Aci bh

ΠΥΛΩΚ
ΕΛΑΤΕΡΟ ΠΟΥ ΧΟΔΕ-Ο ΑΥΑΙ ΟΥΟΥ ΔΡΟΧΑ ΟΕ ΟΑΟΥ WUT È
ΕΖΟΥΡ VCAV A Y C O A Z U A J V P O U A T U W V C O A J U N O P U È

TopLine®			
VARSO		OŠEÛ HËY ÚOÁK OUC/PA OCE ÚOÛ	
ÚOÁO HF	ÚOZ CE	ÖÜAY O OÁUE I EHG	ÚOX CE
ÖUÁUVÁÚOÁO ÖÜAY O O		ÚP OÖN/GÁUZÁH	

